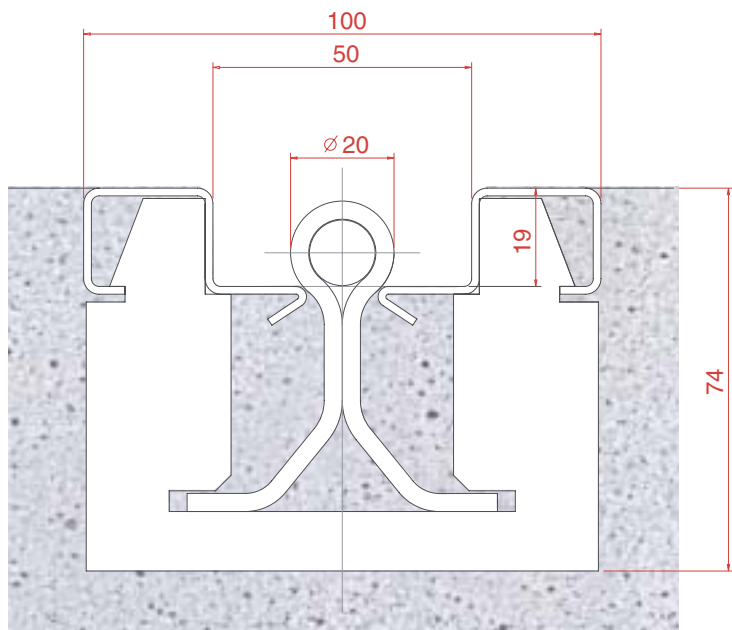
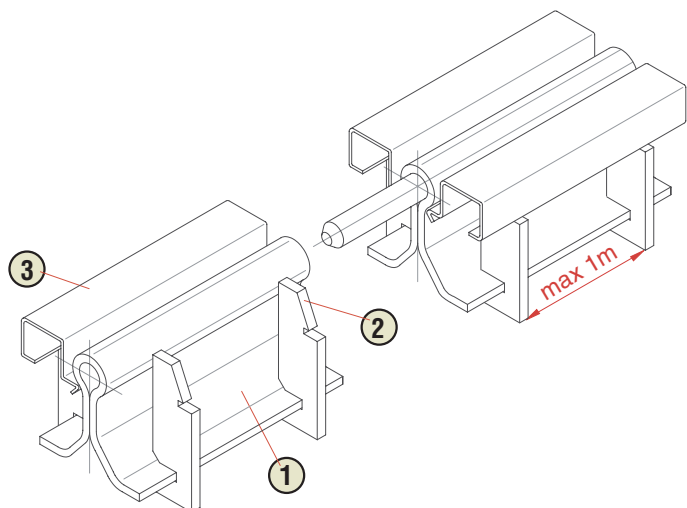
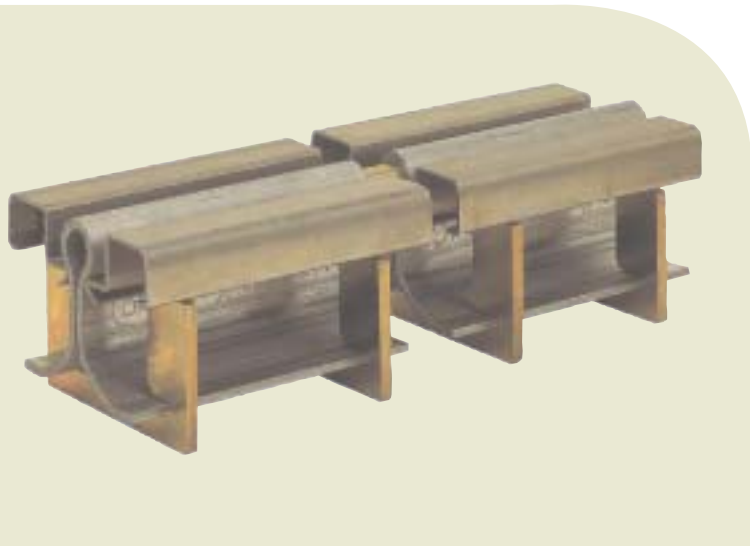


OMEGA 2

OMEGA + PROFILO 2 + ATTACCO 3



I vantaggi di OMEGA 2

Studiata e realizzata per portoni scorrevoli dove eventuali dislivelli potrebbero ostacolare il passaggio di muletti, carrelli ecc. . .

The advantages of OMEGA 2

Designed for sliding doors and gates where differences in the ground level would obstruct the passage of fork, lift trucks, carriages ect. . .

Die Vorteile OMEGA 2 Laufschiene:

Fuer Schiebetore, bei denen eventuelle Unebenheiten die Durchfahrt von Gabelstaplern, Wagen u. a. behindern

Les avantages de OMEGA 2

Rail conçu et réalisé pour portail coulissant ou d'éventuelles différences de niveau peuvent gêner le passage des chariots, etc. . .

Las ventajas de OMEGA 2

Estudiada y realizada para puertas corredizas donde los desniveles obstaculizan el pasaje de carretillas, etc. . .

ARTICOLO - ARTICLE		DESCRIZIONE DESCRIPTION	FASCI - SHEAFS	kg	€
Riferimento-Reference					x1 ML
51	BZ 37 26 06	PROFILO ZINCATO da ML 6	ML 396	197	4,42
52	PT 00 52 00	ATTACCO TROPICALIZZATO	N°12	1.6	x1 PZ 4,70



ART.51



ART.52

