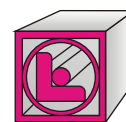
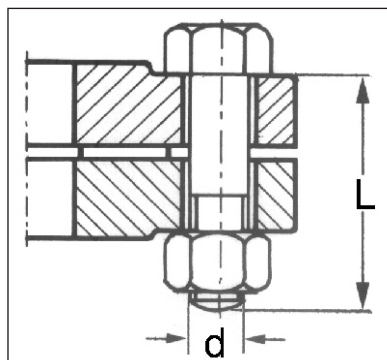


# FLANGE BOLTS

## FLANGE BOLTS NP 6 ÷ NP 64



G.OGRINC  
katalog strojne  
instalacije



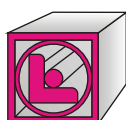
**Art. 028.00 BLACK BOLT AND NUT**

**Art. 028.10 GALVANIZED BOLT AND NUT**

**Art. 028.20 INOX BOLT AND NUT**

### Dimensions

ND	NP 6			NP 10			NP 16			NP 25			NP 40			NP 64		
	N°	d	L	N°	d	L	N°	d	L	N°	d	L	N°	d	L	N°	d	L
10	4	10	40	4	12	50	4	12	50	4	12	50	4	12	50	4	12	65
15	4	10	40	4	12	50	4	12	50	4	12	50	4	12	50	4	12	65
20	4	10	45	4	12	50	4	12	50	4	12	55	4	12	55	4	16	70
25	4	10	45	4	12	50	4	12	50	4	12	55	4	12	55	4	16	75
32	4	12	45	4	16	60	4	16	60	4	16	60	4	16	60	4	20	80
40	4	12	45	4	16	60	4	16	60	4	16	60	4	16	60	4	20	85
50	4	12	45	4	16	60	4	16	60	4	16	65	4	16	65	4	20	85
65	4	12	45	4	16	60	4	16	60	8	16	70	8	16	70	8	20	85
80	4	16	60	4	16	65	8	16	65	8	16	70	8	16	70	8	20	90
100	4	16	60	8	16	65	8	16	65	8	20	75	8	20	80	8	22	95
125	8	16	65	8	16	70	8	16	70	8	22	80	8	22	80	8	27	110
150	8	16	65	8	20	75	8	20	75	8	22	90	8	22	90	8	30	115
200	8	16	70	8	20	80	12	20	80	12	22	90	12	27	100	12	33	130
250	12	16	70	12	20	85	12	22	85	12	27	100	12	30	110	12	33	140
300	12	20	75	12	20	85	12	22	90	16	27	100	16	30	120	16	33	150
350	12	20	80	16	20	85	16	22	95	16	30	110	16	33	130	16	36x3	165
400	16	20	80	16	22	85	16	27	105	16	33	120	16	36x3	140	16	39x3	175
450	16	20	80	20	22	85	20	27	105	20	33	120	20	36x3	140	-	-	-
500	20	20	80	20	22	90	20	30	110	20	33	120	20	39x3	150	-	-	-
600	20	22	85	20	27	95	20	33	115	20	36x3	140	20	45x3	170	-	-	-
700	24	22	85	24	27	100	24	33	115	24	39x3	150	24	45x3	180	-	-	-
800	24	27	90	24	30	105	24	36x3	135	24	45x3	150	24	52x3	200	-	-	-
900	24	27	95	28	30	110	28	36x3	135	28	45x3	170	28	52x3	210	-	-	-
1000	28	27	95	28	33	115	28	39x3	140	28	52x3	180	28	52x3	220	-	-	-
1200	32	30	100	32	36x3	125	32	45x3	1160	-	-	-	-	-	-	-	-	-
1400	36	33	110	36	39x3	135	36	45x3	165	-	-	-	-	-	-	-	-	-
1600	40	33	115	40	45x3	150	40	52x3	185	-	-	-	-	-	-	-	-	-
1800	44	36x3	120	44	45x3	160	44	52x3	195	-	-	-	-	-	-	-	-	-
2000	48	36x3	130	48	45x3	170	48	56x4	205	-	-	-	-	-	-	-	-	-



G.OGRINC d.o.o.

Tel. 01 361 50 44, Fax. 01 361 16 00, e-pošta. gogrinc@siol.net, splet. www.g-ogrinc.si

VA PO RU SA

E 11 20