

#### drсна vrata do 500 kg (ni zaloge, samo po naročilu)

OPIS	EM	KOLICINA	CENA/EM	VREDNOST
<b>BULL5M</b> motor za drsna vrata do 500 kg c.e. z sprejemnikom	KOS	1	480,00	480,00
<b>LAMPI</b> lučka z anteno	KOS	1	36,00	36,00
<b>SL</b> podpora za lučko	KOS	1	8,00	8,00
<b>PUPILLA</b> fotocelica	PAR	1	48,00	48,00
<b>TO.GO2WV</b> oddajnik rolling code 433,92Mhz	KOS	1	26,50	26,50
<b>RI.M4P</b> letev zobata plastična ojačana	M	5	16,50	82,50
				681,00

#### okovje za samonosna vrata MALO, svetla odprtina vrat 4,5 m

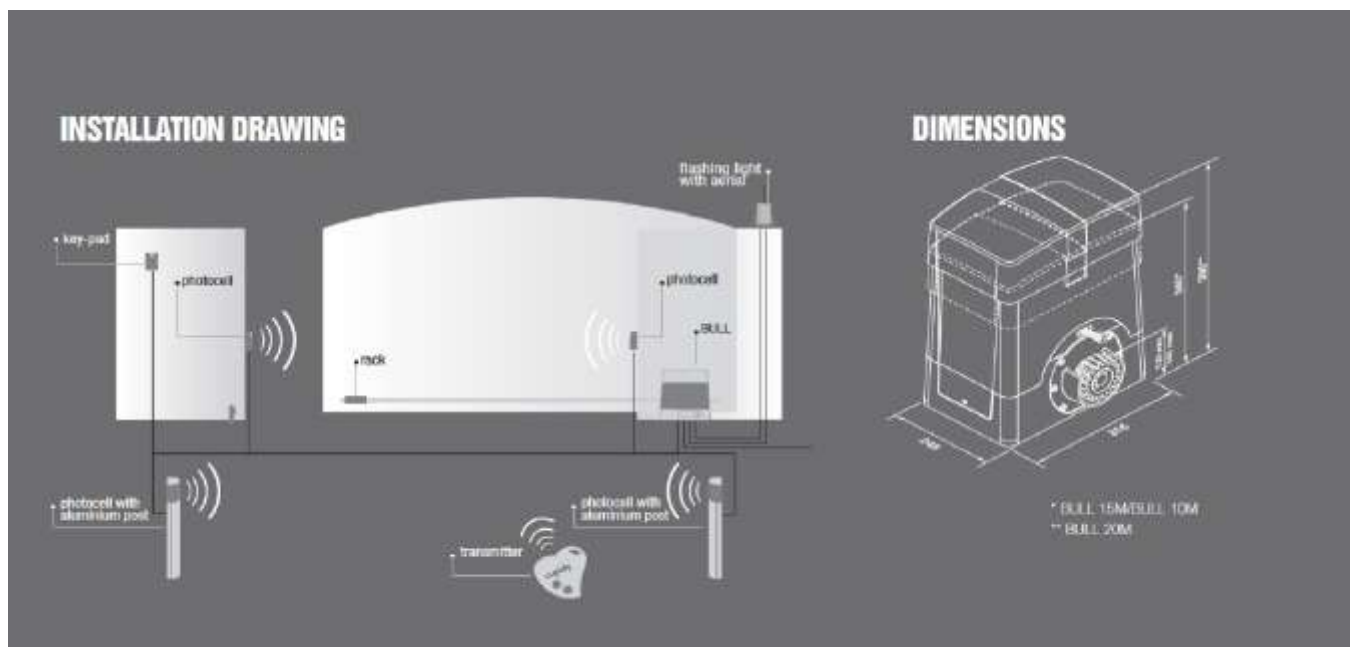
OPIS	EM	KOLICINA	CENA/EM	VREDNOST
<b>CA4RPSNZ</b> podvozje	KOS	2	102,00	204,00
<b>GIPI4RPZ6</b> vodilo pocinkano	M	6	27,30	163,80
<b>41BNZ</b> podporno kolo	KOS	1	24,00	24,00
<b>50BNZ</b> podpora	KOS	1	27,00	27,00
<b>153/B</b> pokrov za vodilo	KOS	2	11,80	23,60
				442,40

#### okovje za samonosna vrata SREDNJE, svetla odprtina vrat 4,5 m

OPIS	EM	KOLICINA	CENA/EM	VREDNOST
<b>CA4RSNZ</b> podvozje	KOS	2	195,00	390,00
<b>GIPI4RGZ6</b> vodilo pocinkano	M	6	70,65	423,90
<b>41PNZ</b> podporno kolo	KOS	1	24,00	24,00
<b>50PNZ</b> podpora	KOS	1	27,00	27,00
<b>153/P</b> pokrov za vodilo	KOS	2	12,70	25,40
				890,30

#### okovje za samonosna vrata SREDNJE, svetla odprtina vrat 4,5 m

OPIS	EM	KOLIČINA	CENA/EM	VREDNOST
<b>395M</b> podvozje	KOS	2	105,00	210,00
<b>399MZ6</b> vodilo pocinkano	M	6	60,00	360,00
<b>396M</b> podpornokolozpokrovom	KOS	1	30,00	30,00
<b>397M</b> podpora	KOS	1	27,00	27,00
<b>396TM</b> pokrov za vodilo	KOS	1	10,50	10,50
				637,50



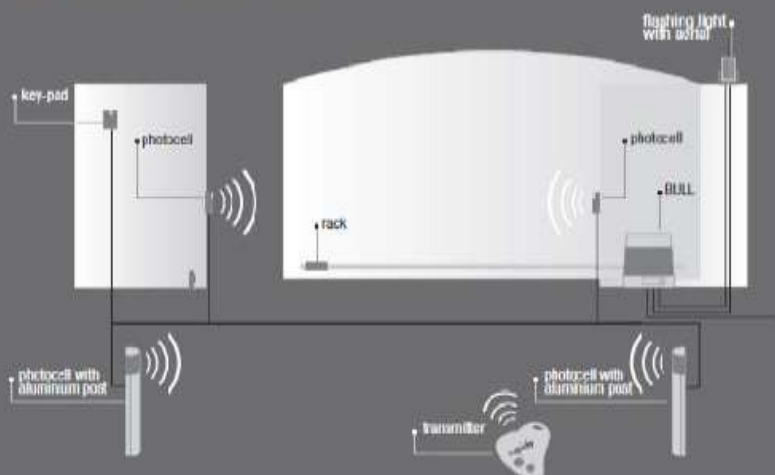
drsna vrata do 800 kg				
OPIS	EM	KOLICINA	CENA/EM	VREDNOST
<b>BULL8MO</b> motor za drsna vrata do 800 kg c.e. in sprejemnikom	KOS	1	510,00	510,00
<b>LAMPI</b> lučka z anteno	KOS	1	36,00	36,00
<b>SL</b> podpora za lučko	KOS	1	8,00	8,00
<b>PUPILLA</b> fotocelica	PAR	1	48,00	48,00
<b>TO.GO2WV</b> oddajnik rolling code 433,92Mhz	KOS	1	26,50	26,50
<b>RI.M4P</b> letev zobata plastična ojačana	M	5	16,50	82,50
				711,00

okovje za samonosna vrata MALO, svetla odprtina vrat 4,5 m				
OPIS	EM	KOLICINA	CENA/EM	VREDNOST
<b>CA4RPSNZ</b> podvozje	KOS	2	102,00	204,00
<b>GIPI4RPZ6</b> vodilo pocinkano	M	6	27,30	163,80
<b>41BNZ</b> podporno kolo	KOS	1	24,00	24,00
<b>50BNZ</b> podpora	KOS	1	27,00	27,00
<b>153/B</b> pokrov za vodilo	KOS	2	11,80	23,60
				442,40

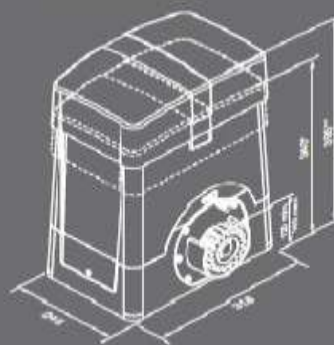
okovje za samonosna vrata SREDNJE, svetla odprtina vrat 4,5 m				
OPIS	EM	KOLICINA	CENA/EM	VREDNOST
<b>CA4RSNZ</b> podvozje	KOS	2	195,00	390,00
<b>GIPI4RGZ6</b> vodilo pocinkano	M	6	70,65	423,90
<b>41PNZ</b> podporno kolo	KOS	1	24,00	24,00
<b>50PNZ</b> podpora	KOS	1	27,00	27,00
<b>153/P</b> pokrov za vodilo	KOS	2	12,70	25,40
				890,30

okovje za samonosna vrata SREDNJE, svetla odprtina vrat 4,5 m				
OPIS	EM	KOLIČINA	CENA/EM	VREDNOST
<b>395M</b> podvozje	KOS	2	105,00	210,00
<b>399MZ6</b> vodilo pocinkano	M	6	60,00	360,00
<b>396M</b> podpornokolo z pokrovom	KOS	1	30,00	30,00
<b>397M</b> podpora	KOS	1	27,00	27,00
<b>396TM</b> pokrov za vodilo	KOS	1	10,50	10,50
				637,50

## INSTALLATION DRAWING



## DIMENSIONS



\* BULL 15M/BULL 10M  
\*\* BULL 20M

### drsna vrata do 1500 kg

OPIS	EM	KOLIČINA	CENA/EM	VREDNOST
<b>BULL 15M</b> motor za drsna vrata do 1500 kg c.e. z sprejemnikom	KOS	1	690,00	690,00
<b>LAMPI</b> lučka z anteno	KOS	1	36,00	36,00
<b>SL</b> podpora za lučko	KOS	1	8,00	8,00
<b>PUPILLA</b> fotocelica	PAR	1	48,00	48,00
<b>TO.GO2WV</b> oddajnik rolling code 433,92Mhz	KOS	1	26,50	26,50
<b>RI.M4P</b> letev zobata plastična ojačana	M	7	16,50	115,50
				924,00

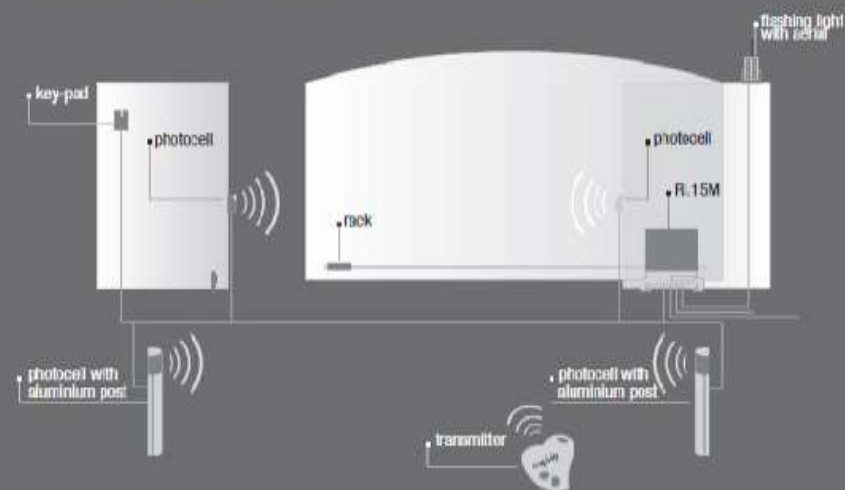
### okovje za samonosna vrata SREDNJE,svetla odprtina vrat 6 m

OPIS	EM	KOLIČINA	CENA/EM	VREDNOST
<b>CA4RSNZ</b> podvozje	KOS	2	195,00	390,00
<b>GIPI4RGZ6</b> vodilo pocinkano	M	8	70,65	565,20
<b>41PNZ</b> podporno kolo	KOS	1	24,00	24,00
<b>50PNZ</b> podpora	KOS	1	27,00	27,00
<b>153/P</b> pokrov za vodilo	KOS	2	12,70	25,40
				1031,60

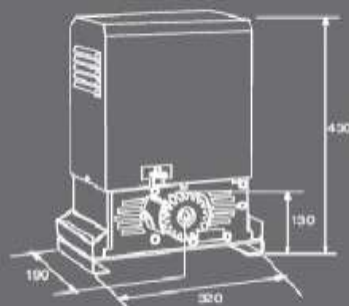
### okovje za samonosna vrata SREDNJE,svetla odprtina vrat 6 m

OPIS	EM	KOLIČINA	CENA/EM	VREDNOST
<b>395M</b> podvozje	KOS	2	105,00	210,00
<b>399MZ6</b> vodilo pocinkano	M	8	60,00	480,00
<b>396M</b> podporno kolo z pokrovom	KOS	1	30,00	30,00
<b>397M</b> podpora	KOS	1	27,00	27,00
<b>396TM</b> pokrov za vodilo	KOS	1	10,50	10,50
				757,50

## INSTALLATION DRAWING



## DIMENSIONS



### drсна vrata do 1500 kg, enofazni motor

	EM	KOLIČINA	CENA/EM	VREDNOST
OPIS				
<b>RI. 15M</b> motor za drсна vrata do 1500 kg, 230V	KOS	1	877,00	877,00
<b>LAMPI</b> lučka z anteno	KOS	1	36,00	36,00
<b>SL</b> podpora za lučko	KOS	1	8,00	8,00
<b>PUPILLA</b> fotocelica	PAR	1	48,00	48,00
<b>THINK</b> centralna enota 230/400V	KOS	1	252,00	252,00
<b>RR. 2WIV</b> sprejemnik natični rolling code 433,92Mhz	KOS	1	60,00	60,00
<b>TO.GO2WV</b> oddajnik rolling code 433,92Mhz	KOS	1	26,50	26,50
<b>RI.M4F</b> letev zobata 30 x 12 pocinkana z distančniki	M	9	16,50	148,50
				1456,00

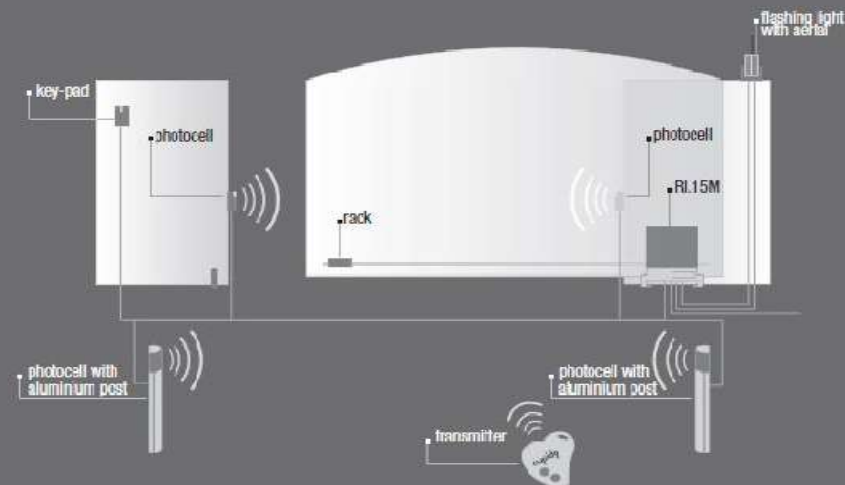
### okovje za samonosna vrata SREDNJE, svetla odprtina vrat 8 m

	EM	KOLIČINA	CENA/EM	VREDNOST
OPIS				
<b>CA4RSNZ</b> podvozje	KOS	2	195,00	390,00
<b>GIPI4RGZ6</b> vodilo pocinkano	M	11	70,65	777,15
<b>41PNZ</b> podporno kolo	KOS	1	24,00	24,00
<b>50PNZ</b> podpora	KOS	1	27,00	27,00
<b>153/P</b> pokrov za vodilo	KOS	2	12,70	25,40
				1243,55

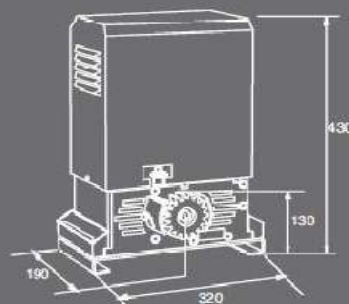
### okovje za samonosna vrata SREDNJE, svetla odprtina vrat 8 m

	EM	KOLIČINA	CENA/EM	VREDNOST
OPIS				
<b>395M</b> podvozje	KOS	2	105,00	210,00
<b>399MZ6</b> vodilo pocinkano	M	11	60,00	660,00
<b>396M</b> podporno kolo z pokrovom	KOS	1	30,00	30,00
<b>397M</b> podpora	KOS	1	27,00	27,00
<b>396TM</b> pokrov za vodilo	KOS	1	10,50	10,50
				937,50

## INSTALLATION DRAWING



## DIMENSIONS



### drsna vrata do 1500 kg, trofazni motor

	EM	KOLIČINA	CENA/EM	VREDNOST
OPIS				
<b>RI.15T</b> motor za drsna vrata do 1500 kg, 400V	KOS	1	859,00	859,00
<b>LAMPI</b> lučka z anteno	KOS	1	36,00	36,00
<b>SL</b> podpora za lučko	KOS	1	8,00	8,00
<b>PUPILLA</b> fotocelica	PAR	1	48,00	48,00
<b>THINK</b> centralna enota 230/400V	KOS	1	252,00	252,00
<b>RR.2WIV</b> sprejemnik natični rolling code 433,92Mhz	KOS	1	60,00	60,00
<b>TO.GO2WV</b> oddajnik rolling code 433,92Mhz	KOS	1	26,50	26,50
<b>RI.M4Z</b> letev zobata 22 x 22 pocinkana	M	11	16,50	181,50
				1471,00

### okovje za samonosna vrata SREDNJE, svetla odprtina vrat 10 m

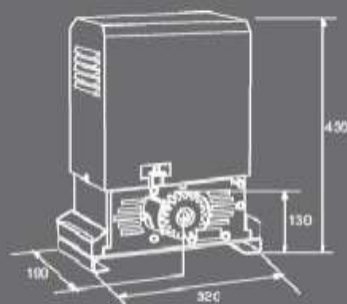
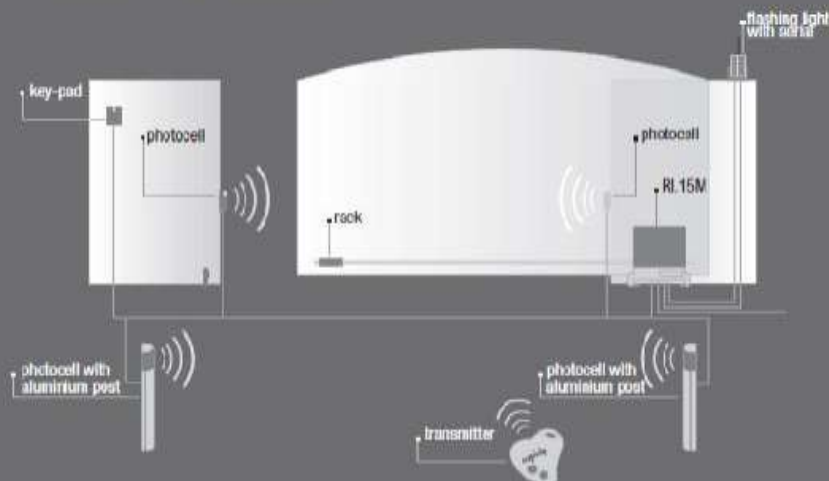
	EM	KOLIČINA	CENA/EM	VREDNOST
OPIS				
<b>CA4RSNZ</b> podvozje	KOS	2	195,00	390,00
<b>GIPI4RGZ6</b> vodilo pocinkano	M	14	70,65	989,10
<b>41PNZ</b> podporno kolo	KOS	1	24,00	24,00
<b>50PNZ</b> podpora	KOS	1	27,00	27,00
<b>153/P</b> pokrov za vodilo	KOS	2	12,70	25,40
				1455,50

### okovje za samonosna vrata SREDNJE, svetla odprtina vrat 10 m

	EM	KOLIČINA	CENA/EM	VREDNOST
OPIS				
<b>395M</b> podvozje	KOS	2	105,00	210,00
<b>399MZ6</b> vodilo pocinkano	M	14	60,00	840,00
<b>396M</b> podporno kolo z pokrovom	KOS	1	30,00	30,00
<b>397M</b> podpora	KOS	1	27,00	27,00
<b>396TM</b> pokrov za vodilo	KOS	1	10,50	10,50
				1117,50

## INSTALLATION DRAWING

## DIMENSIONS



### drsna vrata do 2000 kg, trofazni motor

	EM	KOLICINA	CENA/EM	VREDNOST
OPIS				
<b>RI. 20M</b> motor za drsna vrata do 1500 kg, 230V	KOS	1	903,00	903,00
<b>LAMPI</b> lučka z anteno	KOS	1	36,00	36,00
<b>SL</b> podpora za lučko	KOS	1	8,00	8,00
<b>PUPILLA</b> fotocelica	PAR	1	48,00	48,00
<b>THINK</b> centralna enota 230/400V	KOS	1	252,00	252,00
<b>RR. 2WIV</b> sprejemnik natični rolling code 433,92Mhz	KOS	1	60,00	60,00
<b>TO.GO2WV</b> oddajnik rolling code 433,92Mhz	KOS	1	26,50	26,50
<b>RI.M6Z</b> letev zobata 30 x 30 pocinkana	M	13	60,00	780,00
				2113,50

### okovje za samonosna vrata SREDNJE, svetla odprtina vrat 12 m

	EM	KOLICINA	CENA/EM	VREDNOST
OPIS				
<b>CA4RMSZ</b> podvozje	KOS	2	331,00	662,00
<b>GIPI4RMZ6</b> vodilo pocinkano	M	16	158,65	2538,40
<b>41GZ</b> podporno kolo	KOS	1	48,60	48,60
<b>50GZ</b> podpora	KOS	1	46,50	46,50
<b>153/G</b> pokrov za vodilo	KOS	2	13,45	26,90
				3322,40

### okovje za samonosna vrata SREDNJE, svetla odprtina vrat 12 m

	EM	KOLICINA	CENA/EM	VREDNOST
OPIS				
<b>395G</b> podvozje	KOS	2	205,00	410,00
<b>399GZ6</b> vodilo pocinkano	M	16	115,00	1840,00
<b>396G</b> podporno kolo z pokrovom	KOS	1	31,92	31,92
<b>397G</b> podpora	KOS	1	29,26	29,26
<b>396TG</b> pokrov za vodilo	KOS	1	15,05	15,05
				2326,23

## INSTALLATION DRAWING



## DIMENSIONS



### krilna vrata do 3 m na krilo, en par fotocelic

OPIS	EM	KOLICINA	CENA/EM	VREDNOST
<b>BOB. 30M</b> motor za krilna vrata do 3m, končna stikala mehanska odpiranje/zapiranje	KOS	2	325,00	650,00
<b>LAMPI</b> lučka z anteno	KOS	1	36,00	36,00
<b>SL</b> podpora za lučko	KOS	1	8,00	8,00
<b>PUPILLA</b> fotocelica	PAR	1	48,00	48,00
<b>HEAD</b> centralna enota, vgrajen sprejemnik rolling code 433,92Mhz	KOS	1	165,00	165,00
<b>TO.GO2WV</b> oddajnik rolling code 433,92Mhz	KOS	1	26,50	26,50
				933,50

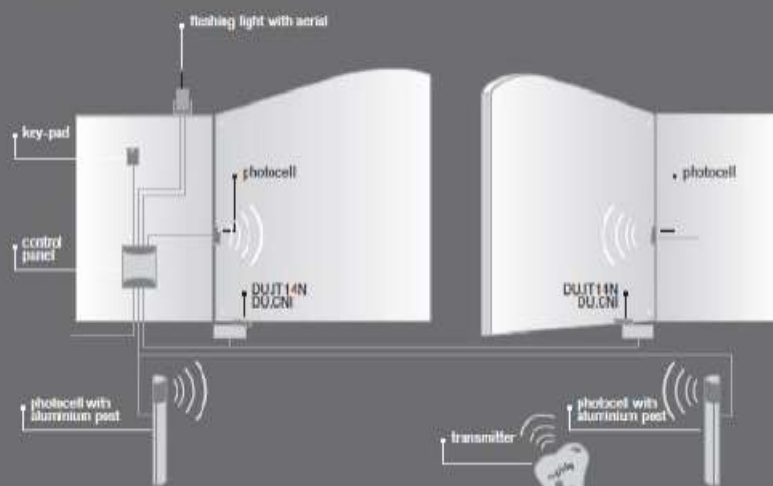
### krilna vrata do 3 m na krilo, dva para fotocelic, osebni prehod

OPIS	EM	KOLICINA	CENA/EM	VREDNOST
<b>BOB. 30M</b> motor za krilna vrata do 3m, končna stikala mehanska odpiranje/zapiranje	KOS	2	325,00	650,00
<b>LAMPI</b> lučka z anteno	KOS	1	36,00	36,00
<b>SL</b> podpora za lučko	KOS	1	8,00	8,00
<b>PUPILLA</b> fotocelica	PAR	2	48,00	96,00
<b>COL.P</b> drog za fotocelico z podporo in vložkom	KOS	2	27,00	54,00
<b>BRAIN</b> centralna enota	KOS	1	184,00	184,00
<b>RR. 2WIV</b> sprejemnik natični rolling code 433,92Mhz	KOS	1	60,00	60,00
<b>TO.GO2WV</b> oddajnik rolling code 433,92Mhz	KOS	1	26,50	26,50
				1114,50

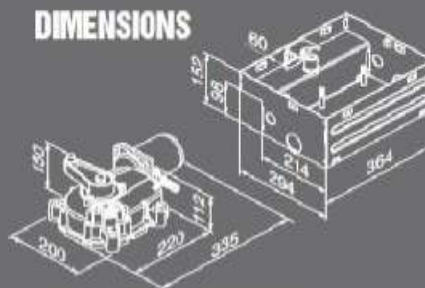
### krilna vrata do 5 m na krilo, en par fotocelic

OPIS	EM	KOLICINA	CENA/EM	VREDNOST
<b>BOB. 50M</b> motor za krilna vrata do 5m, končna stikala električna odpiranje/zapiranje	KOS	2	396,00	792,00
<b>LAMPI</b> lučka z anteno	KOS	1	36,00	36,00
<b>SL</b> podpora za lučko	KOS	1	8,00	8,00
<b>PUPILLA</b> fotocelica	PAR	1	48,00	48,00
<b>HEAD</b> centralna enota, vgrajen sprejemnik rolling code 433,92Mhz	KOS	1	165,00	165,00
<b>TO.GO2WV</b> oddajnik rolling code 433,92Mhz	KOS	1	26,50	26,50
				1075,50

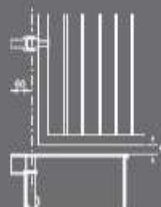
## INSTALLATION DRAWING



## DIMENSIONS



## MAXIMUM MEASURES



### krilna vrata do 3 m na krilo, en par fotocelic

OPIS	EM	KOLIČINA	CENA/EM	VREDNOST
<b>DU.IT14N</b> motor za krilna vrata do 3m,	KOS	2	335,00	670,00
<b>DU.ITX + SB.DUITK</b> ohišje za motor pocinkano in barvano	KOS	2	309,00	618,00
<b>LAMPI</b> lučka z anteno	KOS	1	36,00	36,00
<b>SL</b> podpora za lučko	KOS	1	8,00	8,00
<b>PUPILLA</b> fotocelica	PAR	1	48,00	48,00
<b>HEAD</b> centralna enota, vgrajen sprejemnik rolling code 433,92Mhz	KOS	1	165,00	165,00
<b>TO.GO2WV</b> oddajnik rolling code 433,92Mhz	KOS	1	26,50	26,50
				1571,50

### krilna vrata do 3 m na krilo, en par fotocelic

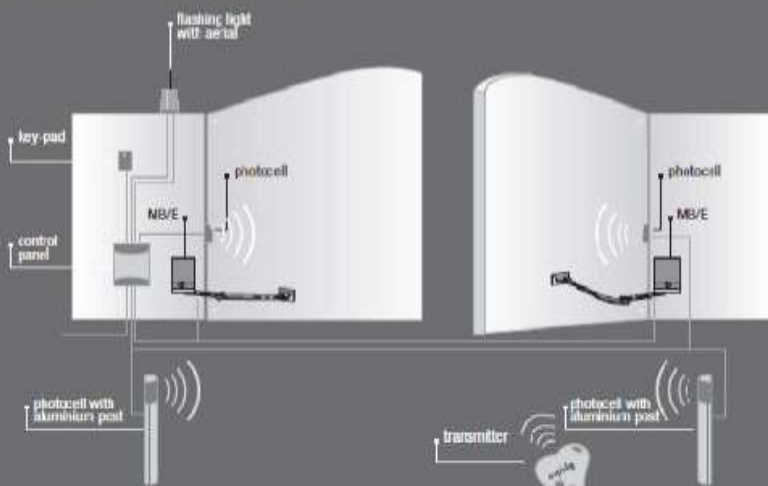
OPIS	EM	KOLIČINA	CENA/EM	VREDNOST
<b>DU.IT14N</b> motor za krilna vrata do 3m,	KOS	2	335,00	670,00
<b>DU.ITX + SB.DUITK</b> ohišje za motor nerjavno	KOS	2	399,00	798,00
<b>LAMPI</b> lučka z anteno	KOS	1	36,00	36,00
<b>SL</b> podpora za lučko	KOS	1	8,00	8,00
<b>PUPILLA</b> fotocelica	PAR	1	48,00	48,00
<b>HEAD</b> centralna enota, vgrajen sprejemnik rolling code 433,92Mhz	KOS	1	165,00	165,00
<b>TO.GO2WV</b> oddajnik rolling code 433,92Mhz	KOS	1	26,50	26,50
				1751,50

### krilna vrata do 3 m na krilo, dva para fotocelic, osebni prehod

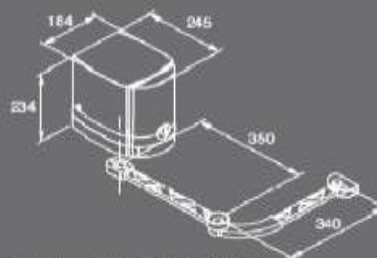
OPIS	EM	KOLIČINA	CENA/EM	VREDNOST
<b>DU.IT14N</b> motor za krilna vrata do 3m,	KOS	2	335,00	670,00
<b>DU.ITX + SB.DUITK</b> ohišje za motor nerjavno	KOS	2	399,00	798,00
<b>LAMPI</b> lučka z anteno	KOS	1	36,00	36,00
<b>SL</b> podpora za lučko	KOS	1	8,00	8,00
<b>PUPILLA</b> fotocelica	PAR	2	48,00	96,00
<b>COL.P</b> drog za fotocelico z podporo in vložkom	KOS	2	27,00	54,00
<b>BRAIN</b> centralna enota	KOS	1	184,00	184,00
<b>RR.2WIV</b> sprejemnik natični rolling code 433,92Mhz	KOS	1	60,00	60,00
<b>TO.GO2WV</b> oddajnik rolling code 433,92Mhz	KOS	1	26,50	26,50
				1932,50



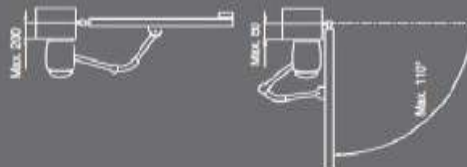
## INSTALLATION DRAWING



## DIMENSIONS



## MAXIMUM MEASURES



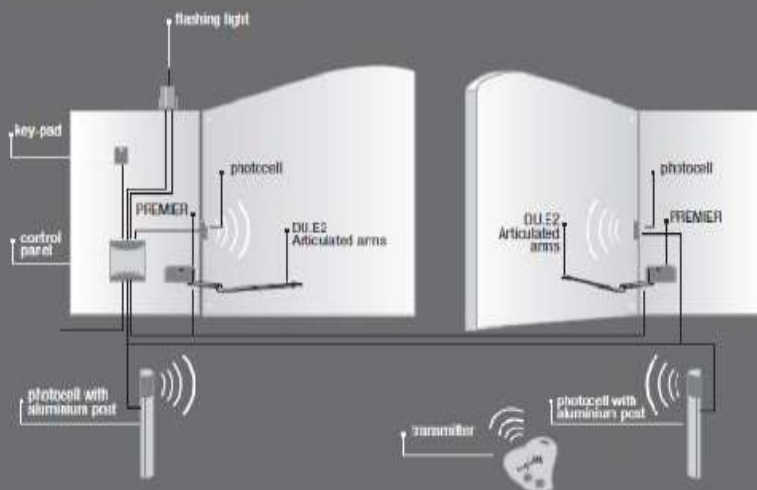
### krilna vrata do 2,5 m na krilo, en par fotocelic

OPIS	EM	KOLIČINA	CENA/EM	VREDNOST
<b>MB</b> motor za krilna vrata do 2,5 m	KOS	1	321,00	321,00
<b>MBE</b> motor za krilna vrata do 2,5 m z centralno enoto in sprejemniko	KOS	1	452,00	452,00
<b>BA</b> roke za motorje	KOS	2	60,00	120,00
<b>LAMPI</b> lučka z anteno	KOS	1	36,00	36,00
<b>SL</b> podpora za lučko	KOS	1	8,00	8,00
<b>PUPILLA</b> fotocelica	PAR	1	48,00	48,00
<b>TO.GO2WV</b> oddajnik rolling code 433,92Mhz	KOS	1	26,50	26,50
				1011,50

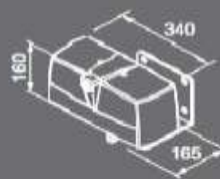
### krilna vrata do 2,5 m na krilo, dva para fotocelic

OPIS	EM	KOLIČINA	CENA/EM	VREDNOST
<b>MB</b> motor za krilna vrata do 2,5 m	KOS	2	321,00	642,00
<b>BA</b> roke za motorje	KOS	2	60,00	120,00
<b>LAMPI</b> lučka z anteno	KOS	1	36,00	36,00
<b>SL</b> podpora za lučko	KOS	1	8,00	8,00
<b>PUPILLA</b> fotocelica	PAR	2	48,00	96,00
<b>COL.P</b> drog za fotocelico z podporo in vložkom	KOS	2	27,00	54,00
<b>BRAIN</b> centralna enota	KOS	1	184,00	184,00
<b>RR.2WIV</b> sprejemnik natični rolling code 433,92Mhz	KOS	1	60,00	60,00
<b>TO.GO2WV</b> oddajnik rolling code 433,92Mhz	KOS	1	26,50	26,50
				1226,50

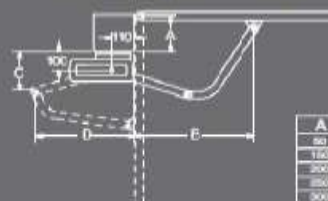
## INSTALLATION DRAWING



## DIMENSIONS



## MAXIMUM MEASURES



A	B	C	D
50	88	277	426
100	88	181	466
200	88	117	476
300	88	82	486
300	84	82	486

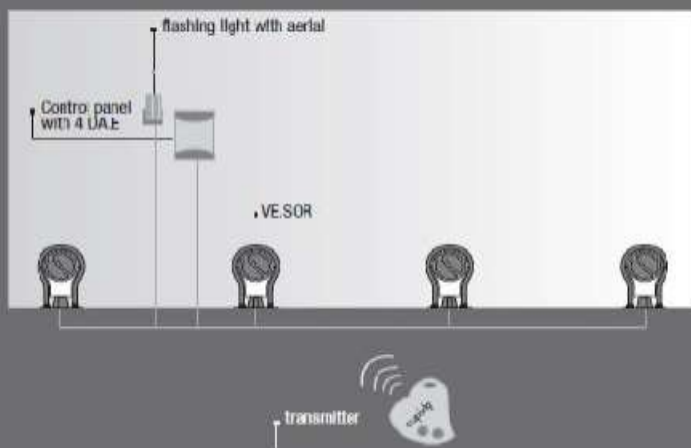
### krilna vrata do 4 m na krilo, en par fotocelic

OPIS	EM	KOLIČINA	CENA/EM	VREDNOST
<b>PR.45EL</b> motor za krilna vrata do 4,0 m	KOS	2	375,00	750,00
<b>DU.E2</b> roke za motorje	KOS	2	85,00	170,00
<b>LAMPI</b> lučka z anteno	KOS	1	36,00	36,00
<b>SL</b> podpora za lučko	KOS	1	8,00	8,00
<b>PUPILLA</b> fotocelica	PAR	1	48,00	48,00
<b>HEAD</b> centralna enota, vgrajen sprejemnik rolling code 433,92Mhz	KOS	1	165,00	165,00
<b>TO.GO2WV</b> oddajnik rolling code 433,92Mhz	KOS	1	26,50	26,50
				1203,50

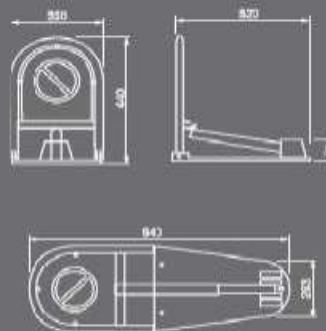
### krilna vrata do 4 m na krilo, dva para fotocelic

OPIS	EM	KOLIČINA	CENA/EM	VREDNOST
<b>PR.45EL</b> motor za krilna vrata do 4,0 m	KOS	2	375,00	750,00
<b>DU.E2</b> roke za motorje	KOS	2	85,00	170,00
<b>LAMPI</b> lučka z anteno	KOS	1	36,00	36,00
<b>SL</b> podpora za lučko	KOS	1	8,00	8,00
<b>PUPILLA</b> fotocelica	PAR	2	48,00	96,00
<b>COL.P</b> drog za fotocelico z podporo in vložkom	KOS	2	27,00	54,00
<b>BRAIN</b> centralna enota	KOS	1	184,00	184,00
<b>RR.2WIV</b> sprejemnik natični rolling code 433,92Mhz	KOS	1	60,00	60,00
<b>TO.GO2WV</b> oddajnik rolling code 433,92Mhz	KOS	1	26,50	26,50
				1384,50

## INSTALLATION DRAWING



## DIMENSIONS



### parkirni avtomat motoriziran za 4 parkirišča

OPIS	EM	KOLICINA	CENA/EM	VREDNOST
VE.SOR motor za parkirni prostor	KOS	4	367,00	1468,00
DA.S04 centralna enota	KOS	1	93,00	93,00
AW antena	KOS	1	30,50	30,50
DA.E modul za motor	KOS	4	63,00	252,00
RR.2WIV sprejemnik natični rolling code 433,92Mhz	KOS	1	60,00	60,00
RR.2WBV sprejemnik zunanji rolling code 433,92Mhz	KOS	1	64,50	64,50
TO.GO2WV oddajnik rolling code 433,92Mhz	KOS	4	26,50	106,00
				2074,00

### parkirni avtomat ročni

OPIS	EM	KOLIČINA	CENA/EM	VREDNOST
VE.SOM avtomat za parkirni prostor	KOS	1	240,00	240,00



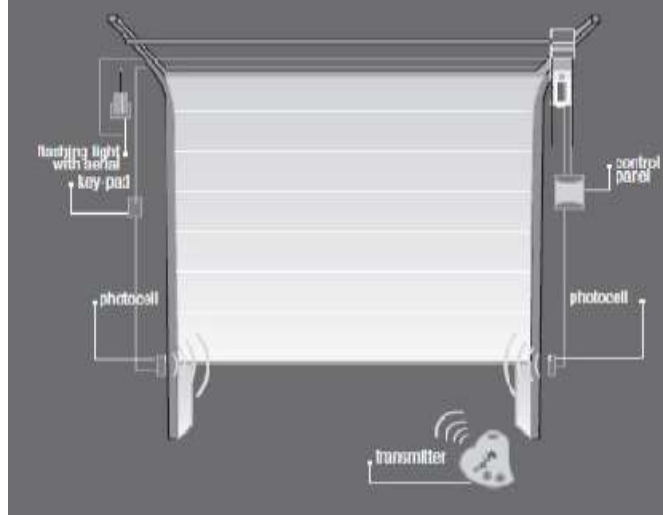
#### zapornica od 2,75m do 5m odprtine

OPIS	EM	KOLICINA	CENA/EM	VREDNOST
<b>EVA.5</b> zapornica	KOS	1	1500,00	1500,00
<b>EVA.5A</b> drog zapornice	KOS	1	161,00	161,00
<b>EVA.LAMP</b> elektronika za utripajočo luč	KOS	1	38,00	38,00
<b>EVA.CAT5</b> nalepka odsevniki za drog zapornice	KOS	1	28,50	28,50
<b>EVA.L</b> lučke za drog zapornice	KOS	1	48,00	48,00
<b>EVA.AF</b> podpora za drog zapornice	KOS	1	101,00	101,00
<b>TO.GO2WV</b> oddajnik rolling code 433,92Mhz	KOS	1	26,50	26,50
				1903,00

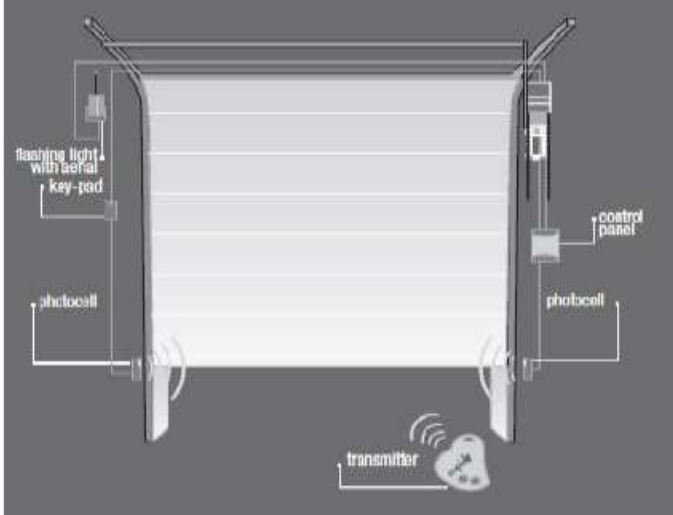
#### zapornica od 4,75m do 7m odprtine

OPIS	EM	KOLIČINA	CENA/EM	VREDNOST
<b>EVA.7</b> zapornica	KOS	1	2010,00	2010,00
<b>EVA.7A</b> drog zapornice	KOS	1	216,00	216,00
<b>EVA.LAMP</b> elektronika za utripajočo luč	KOS	1	38,00	38,00
<b>EVA.CAT7</b> nalepka odsevniki za drog zapornice	KOS	1	28,50	28,50
<b>EVA.L</b> lučke za drog zapornice	KOS	1	48,00	48,00
<b>EVA.AF</b> podpora za drog zapornice	KOS	1	101,00	101,00
<b>TO.GO2WV</b> oddajnik rolling code 433,92Mhz	KOS	1	26,50	26,50
				2468,00

## SECTIONAL DOORS



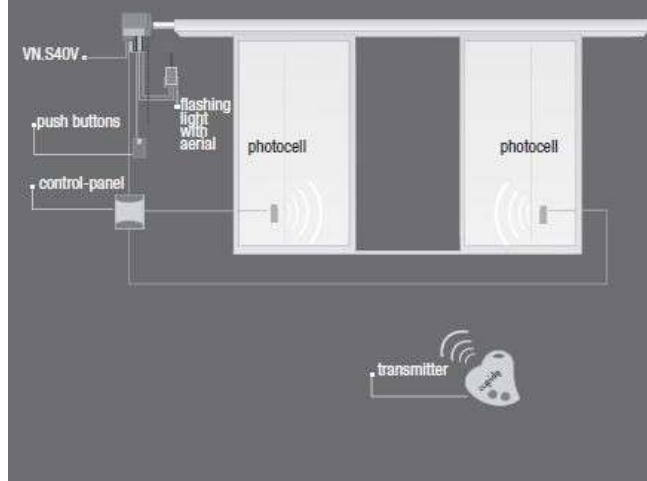
## SECTIONAL DOORS WITH CHAIN REDUCTION



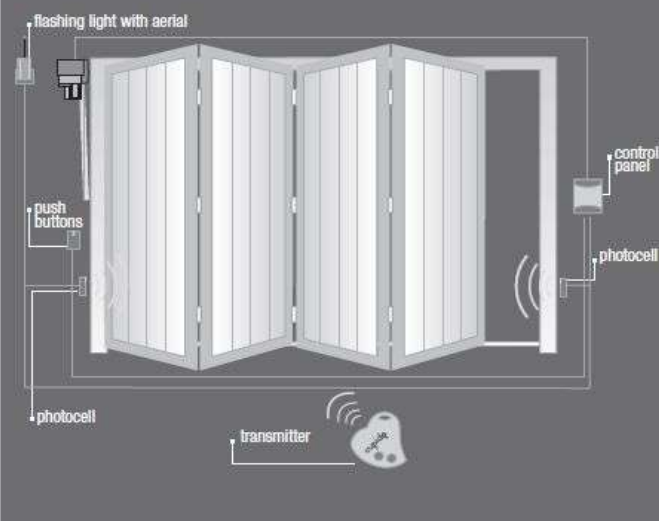
### sekcijška vrata

OPIS	EM	KOLIČINA	CENA/EM	VREDNOST
<b>VN.M/S/T/20/40</b> , veriga ali poteg, motor za dvizna sekcijška vrata	KOS	1	540,00	540,00
<b>DA.V</b> centralna enota	KOS	1	252,00	252,00
<b>LAMPI</b> lučka z anteno	KOS	1	36,00	36,00
<b>PUPILLA</b> fotocelica	PAR	1	48,00	48,00
<b>RR.2WIV</b> sprejemnik natični rolling code 433,92Mhz	KOS	1	60,00	60,00
<b>TO.GO2WV</b> oddajnik rolling code 433,92Mhz	KOS	1	26,50	26,50
				962,50

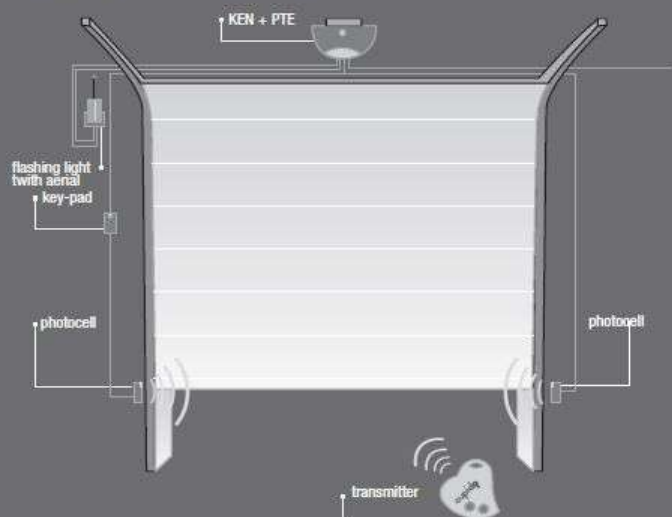
## INDUSTRIAL SLIDING DOORS



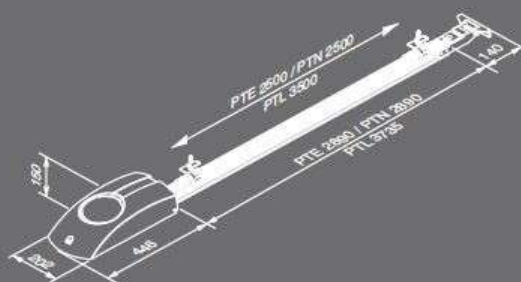
## INDUSTRIAL FOLDING DOORS



## INSTALLATION DRAWING



## DIMENSIONS



### garažna vrata do 2,5 m višine

OPIS	EM	KOLIČINA	CENA/EM	VREDNOST
<b>KEN.3RI</b> ,motor za dvizna sekcijska vrata z sprejemnikom in oddajnik	KOS	1	296,00	296,00
<b>PTN</b> vodilo na verigo	KOS	1	140,00	140,00
<b>PUPILLA</b> fotocelica	PAR	1	48,00	48,00
<b>TO.GO2WV</b> oddajnik rolling code 433,92Mhz	KOS	1	26,50	26,50
				510,50

### garažna vrata do 3,5 m višine

OPIS	EM	KOLIČINA	CENA/EM	VREDNOST
<b>KEN.4RI</b> ,motor za dvizna sekcijska vrata z sprejemnikom in oddajnik	KOS	1	365,00	365,00
<b>PTL</b> vodilo na verigo	KOS	1	140,00	140,00
<b>PUPILLA</b> fotocelica	PAR	1	48,00	48,00
<b>TO.GO2WV</b> oddajnik rolling code 433,92Mhz	KOS	1	26,50	26,50
				579,50